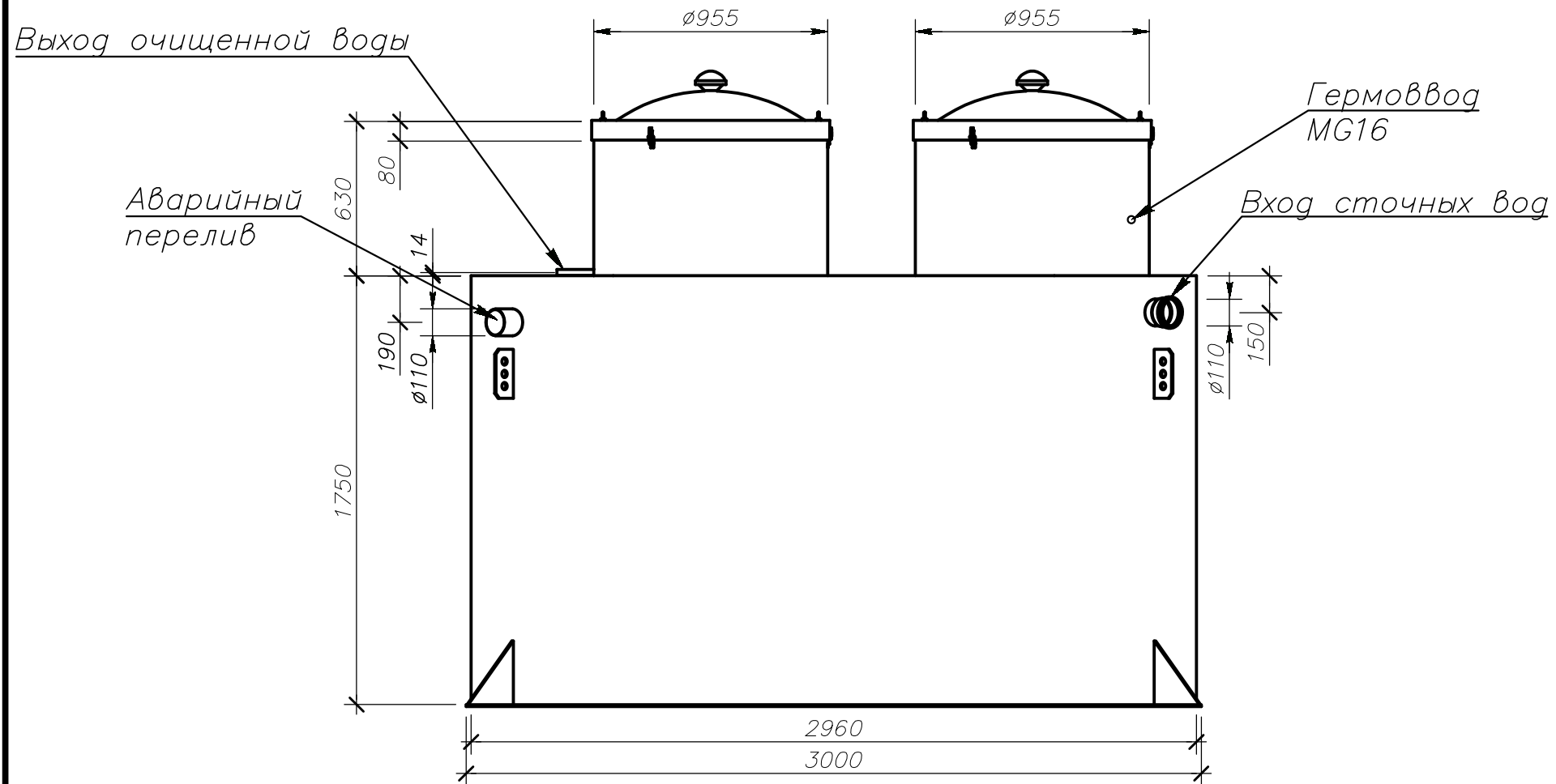
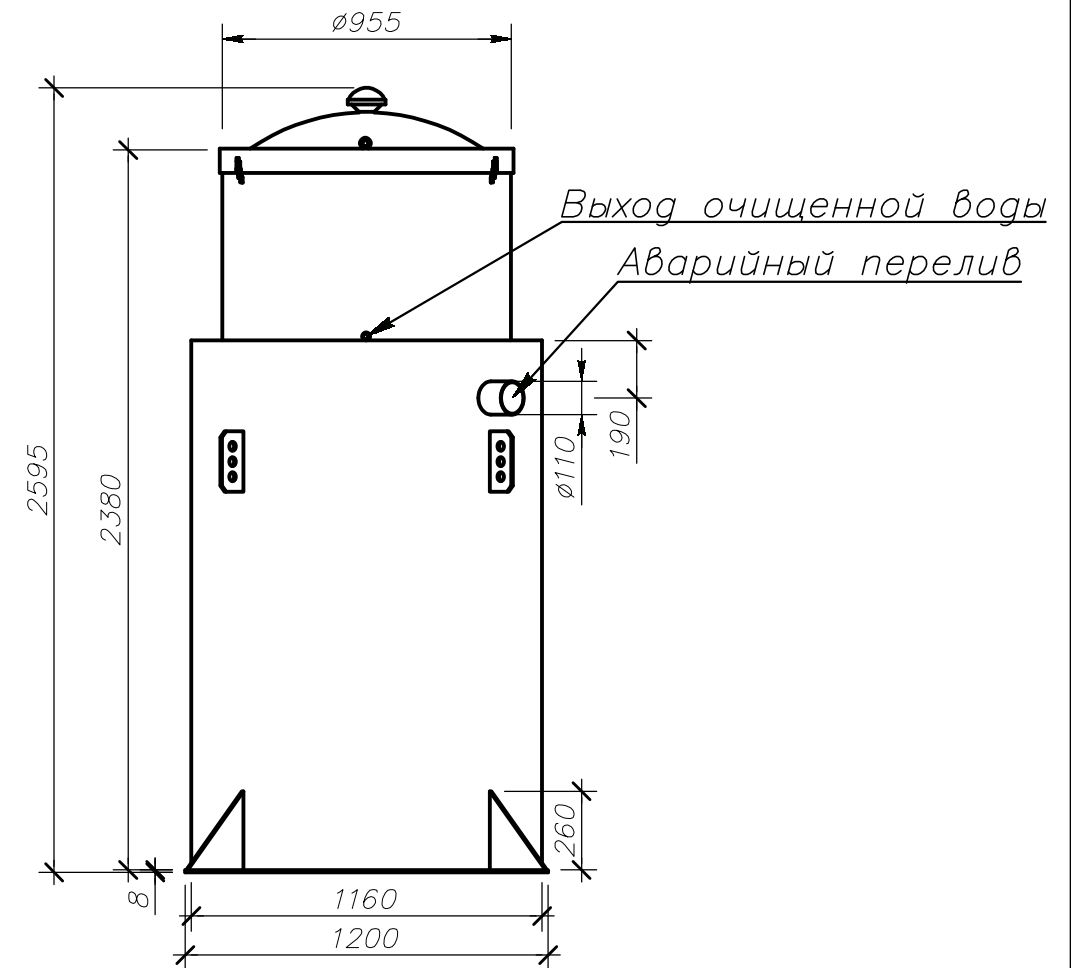


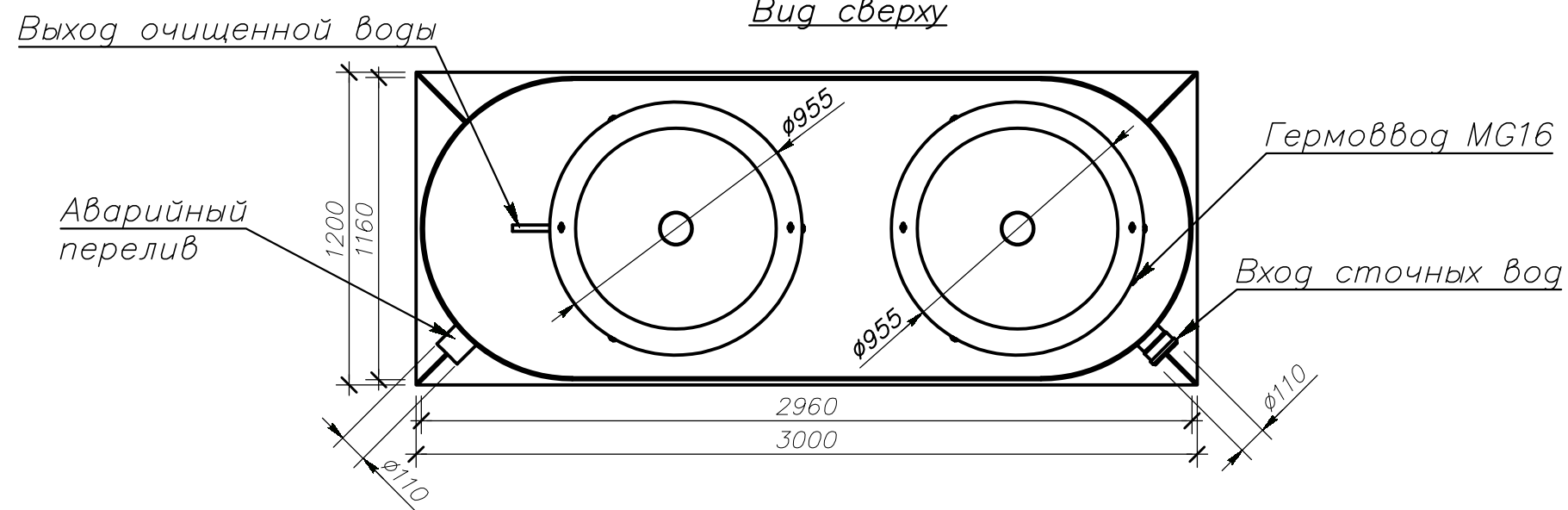
Вид спереди



Вид сбоку



Вид сверху



Изм.	Кол. уч.	Лист	№ док.	Подпись	Дата
					19.05.22
Выполнил					
Проверил					
Утвердил					
Заказчик					
Отв. менеджер					

AltaBio15+ V1.1.1_20.07.2016

Габаритные чертежи
М 1:25

Операция	Лист	Листов
ГЧ	-	-

Компания Alta Group